

热释电红外线传感器

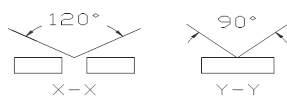
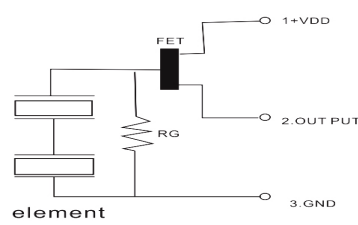
Pyroelectric Infrared Radial Sensor

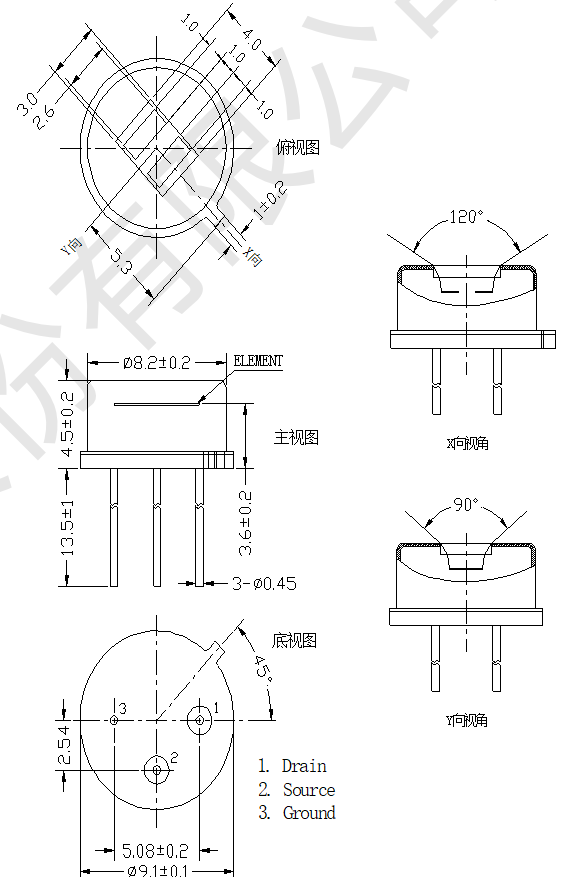


型号：H217S
PIR SENSOR

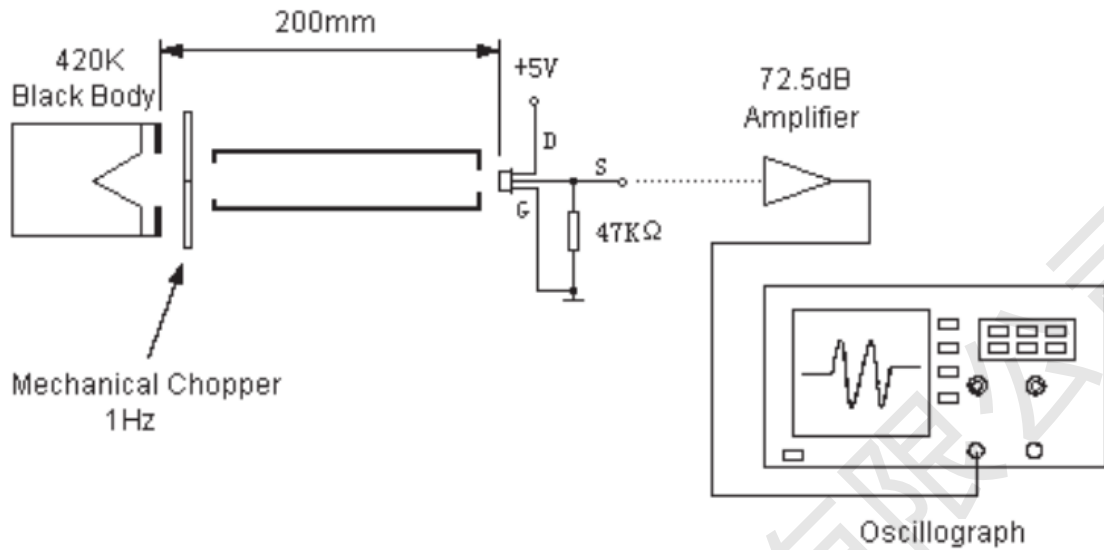
热释电红外线传感器是利用材料自发极化随温度变化的特征来探测红外线辐射的传感器，采用双灵敏元设计，抑制环境温度变化产生的干扰，提高了传感器的工作稳定性。本产品应用广泛，例如智能玩具，自动灯开关，感应门等，特别适用于智能玩具应用场合。

● 标准规格和尺寸

窗口尺寸	3*4mm
红外接受电极	2.6*1mm, 2elements
封装	TO-5
接收波长	5—14μ m
透过率	≥ 75%
输出信号峰值[Vp-p]	≥ 4000mV
灵敏度	≥ 3800V/W
探测率 (D*)	1.4 × 10 ⁸ cmHz ^{1/2} /W
噪声峰值[Vp-p]	<80mV
输出平衡度	<10%
源极电压	0.3~1.2V
电源电压	2~15V
工作温度范围	-30~70°C
保存温度范围	-40~80°C
入射视角图	
等效电路图	



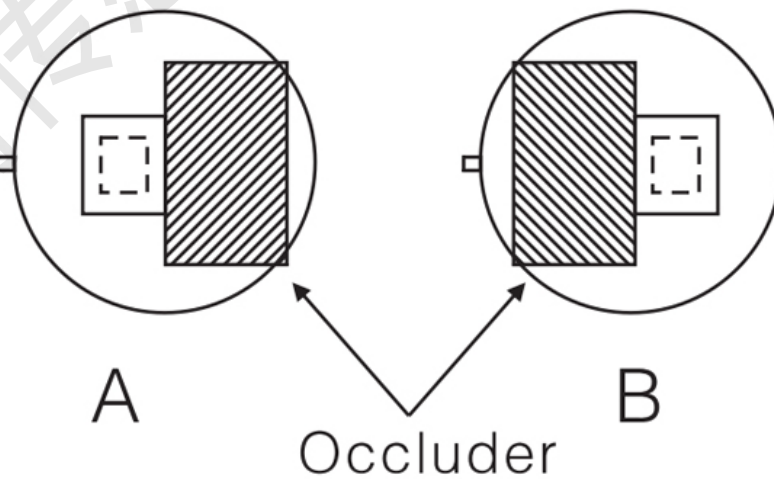
● 测试方法



测量条件

- ◆ 环境温度 25°C
- ◆ 黑体温度 420K (@147°C)
- ◆ 调制频率 1 赫兹, 0.3-3.5 赫兹 Δf
- ◆ 放大倍数 72.5 dB

● 测量条件



二元传感器的灵敏平衡度是通过测量每个单元的灵敏度（即单个输出峰值电压），并采用

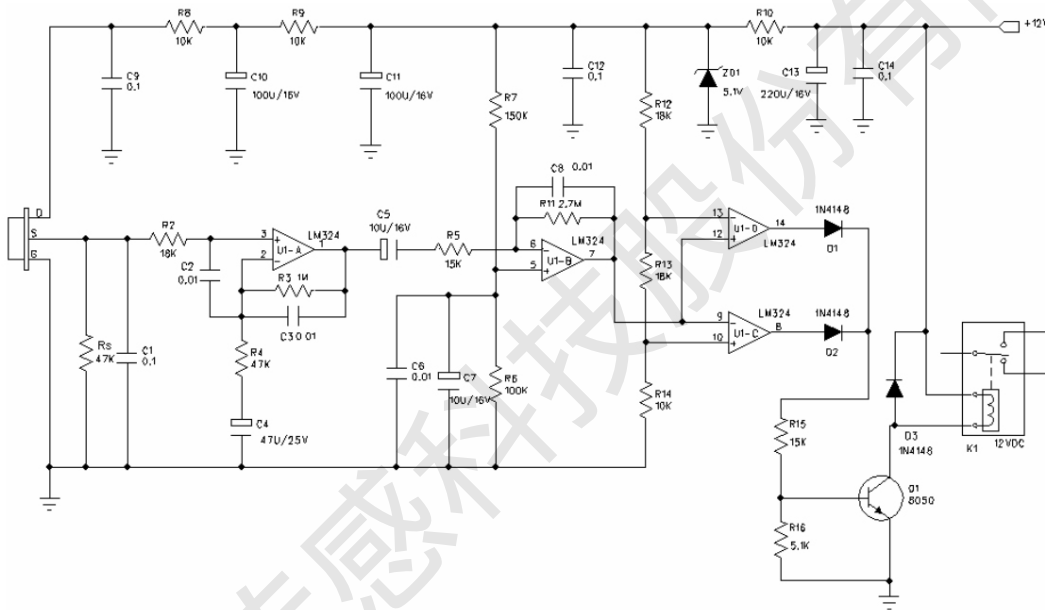
下列公式计算得出。

$$\text{平衡度} = |VA - VB| / (VA + VB) \times 100\%$$

VA = A 面的灵敏度 (mVp-p)

VB = B 面的灵敏度 (mVp-p)

典型应用电路



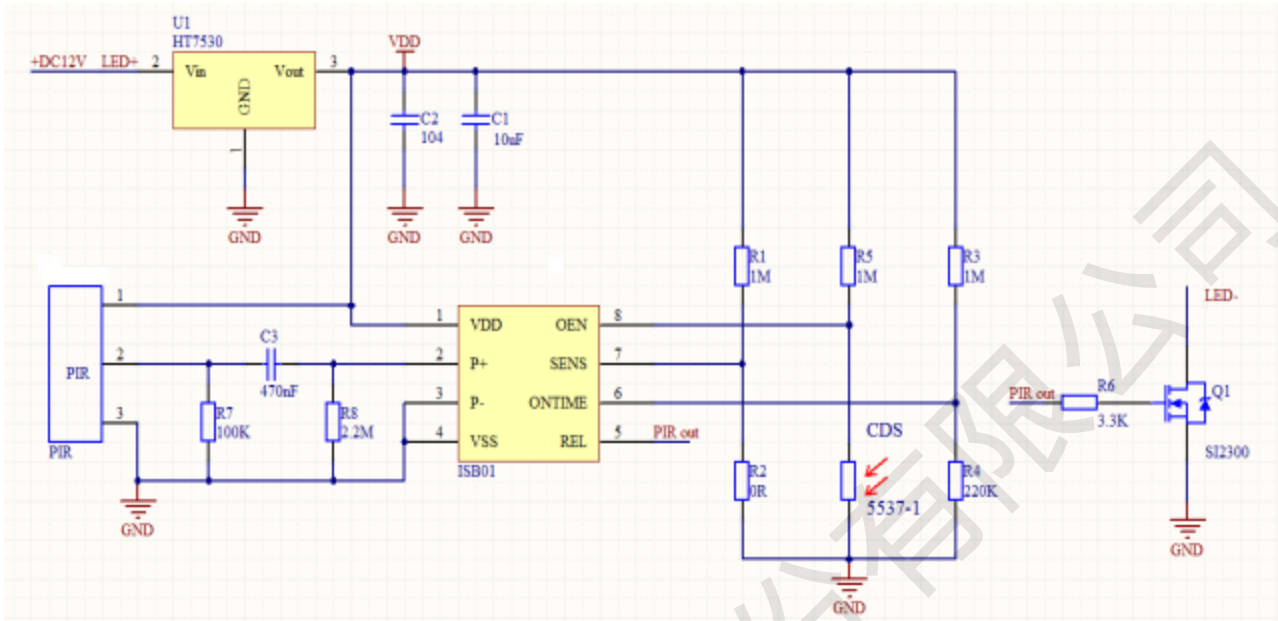
注意:

U1A-D: LM324

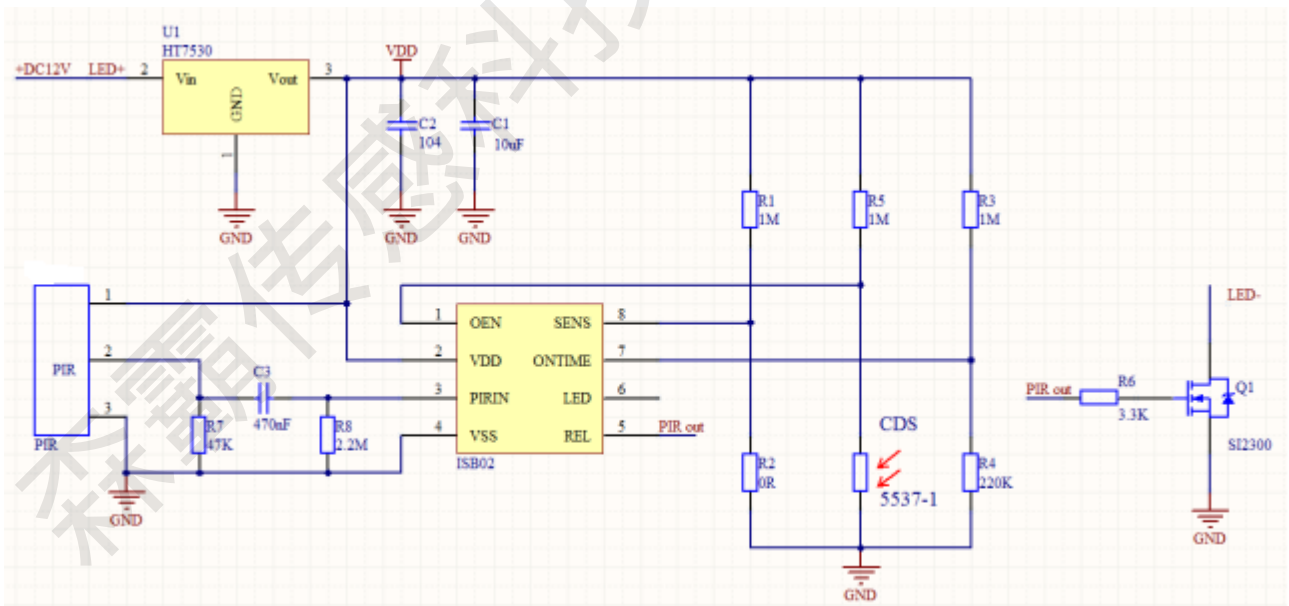
电源:12VDC

Rs=47KΩ, 作为参考电压设置电阻

● 模拟 PIR+数字芯片典型应用



模拟 PIR+数字芯片 (ISB01) 应用参考图



模拟 PIR+数字芯片 (ISB02) 应用参考图

● 注意事项

一、电路设计方面

1. PIR 与其他器件的连线要越短越好，双面板或多层板上，该连线下方尽量不要走线，尤其是不能有 大电流的走线。

2. PIR 人体感应部分的电路尽量单独做一块 PCB 板，以避免干扰。如果做在同一块板上，PIR 人体感 应部分的电路要单独隔离并有单独的接地；只通过正极、负极和输出三根线连接其它电路。

3. PIR 的 VDD 对地接 100NF 的电容，并尽量与 PIR 的 VDD 靠近。

二、焊接要求

1. 电烙铁焊接要求

1) 用电烙铁对导线进行焊接的情况下，手焊接时请在电烙铁温度为 350℃ 以下、3 秒以内进行焊接。

2. 波峰焊焊接要求

1) 波峰焊温度设定为 $260 \pm 5^\circ\text{C}$ ，速度为 $1500 \pm 300\text{mm} / \text{min}$ 。

2) 炉温最高不超过 260°C ，时间不超过 3S，（注意：温度过高时间过久会造成感应性能衰减或功能 失效）。

3) 过波峰焊时不建议 PIR 紧贴 PCB 板，建议垫高 1mm 以上的高度防止 PIR 与 PCB 板短路。

4) 过炉后如 PIR 窗口有污渍，可用干布或无水乙醇擦拭。

三、调试应用方面

1. PIR 是检测红外线变化的热释电红外传感器，在实际使用过程中需要注意以下事项，例如：检测人 体以外的热源、热源温度无变化或热源无移动的情况下等相关环境因素和违反 PIR 应用原理所造成的影响；

1) 以下现象检测人体以外的热源时，PIR 可能会误触发

(1) 小动物进入检测范围时

(2) 太阳光、汽车车头灯、白炽灯等的远红外线直射传感器时

(3) 因冷温室设备的暖风、冷风和加湿器的水蒸气等而使检测范围的温度发生剧烈变化时

2) 以下现象检测热源时，PIR 可能会无触发

(1) 在传感器和检测物体之间有玻璃和丙烯基等阻隔透过远红外线的物质时

(2) 检测范围内的热源几乎不动作，或高速移动时

2. 关于其它使用

1) 窗口上有污渍附着时，将会影响检测性能。

2) 透镜是由高密度材料聚乙烯（HDPE）制成的，材料特性缺点易磨损对其施加载重或者冲击后， 会因变形和损伤造成感应性能衰减。

3) 施加静电时可能会造成破坏，因此，操作时请重点留意，避免直接用手碰触端子等。

4) 请避免清洗传感器，否则清洗液侵入透镜内部，可能造成感应性能衰减。

5) 通过电缆配线使用时，为防止干扰所产生的影响，建议使用屏蔽线，并尽量缩短配线。

6) 一定要先装上菲涅尔透镜和成品外壳（传感器的铁壳和引脚不能裸露）才能进行测试，否则可 能会影响感应效果，风吹易误触发。

7) 每款菲涅尔透镜都有固定的焦距，安装时一定要注意，如果焦距没有调好，感应灵敏度会降低。